

EUROLAMP®

Pioneers in New Technology !

ΟΔΗΓΙΕΣ ΧΡΗΣΗΣ

INSTRUCTIONS



300-20006(NDD1915R)

ΑΝΕΜΙΣΤΗΡΑΣ ΜΕ ΟΡΘΟΣΤΑΤΗ ΛΕΥΚΟΣ 3ΣΕ1 DC ΜΟΤΕΡ/STAND FAN WHITE 3in1 DC ΜΟΤΟΡ

220-240V/ Φ45/25W

EUROLAMP®

Pioneers in New Technology !

Παρακαλούμε διαβάστε προσεκτικά αυτές τις οδηγίες. Παρακαλείσθε να δώσετε ιδιαίτερη προσοχή στις πληροφορίες ασφαλείας. Σας συνιστούμε να κρατήσετε τις οδηγίες για μελλοντική αναφορά.

Please read these instructions carefully. Please pay particular attention to the safety information. We recommend that you keep the instructions for future reference.



ΣΩΣΤΗ ΔΙΑΘΕΣΗ ΑΥΤΟΥ ΤΟΥ ΠΡΟΪΟΝΤΟΣ

Αυτή η σήμανση υποδηλώνει ότι το προϊόν αυτό δεν πρέπει να διατεθεί μαζί με άλλα οικιακά απορρίμματα σε όλη την ΕΕ. Για να αποφευχθεί πιθανή βλάβη στο περιβάλλον ή την ανθρώπινη υγεία από την ανεξέλεγκτη διάθεση των αποβλήτων, ανακυκλώστε την υπεύθυνα για την προώθηση της βιώσιμης επαναχρησιμοποίησης των υλικών πόρων. Για να επιστρέψετε τη χρησιμοποιημένη συσκευή σας, χρησιμοποιήστε τα συστήματα επιστροφής και συλλογής ή επικοινωνήστε με τον πωλητή όπου αγοράστηκε το προϊόν. Μπορούν να πάρουν αυτό το προϊόν για ασφαλή περιβαλλοντική ανακύκλωση.

CORRECT DISPOSAL OF THIS PRODUCT

This marking indicates that this product should not be disposed with other household wastes throughout the EU. To prevent possible harm to the environment or human health from uncontrolled waste disposal, recycle it responsibly to promote the sustainable reuse of material resources. To return your used device, please use the return and collection systems or contact the retailer where the product was purchased. They can take this product for environmental safe recycling.

Σημαντικές οδηγίες

Όταν χρησιμοποιείτε ηλεκτρική συσκευή, πρέπει πάντα να τηρούνται βασικές προφυλάξεις ασφαλείας, συμπεριλαμβανομένων των παρακάτω:

Διαβάστε όλες τις οδηγίες πριν από τη χρήση

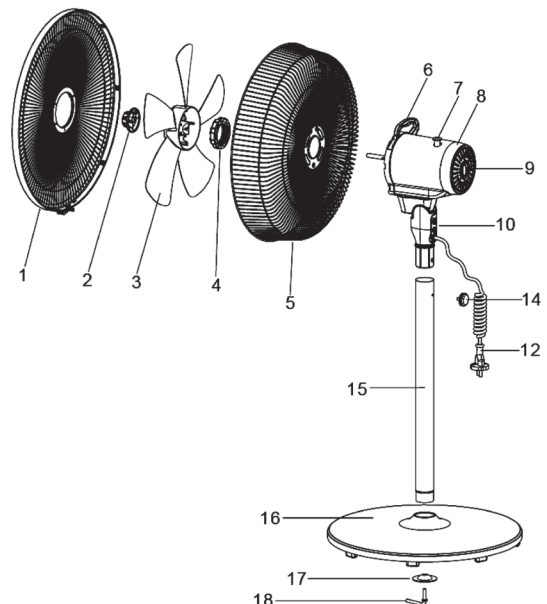
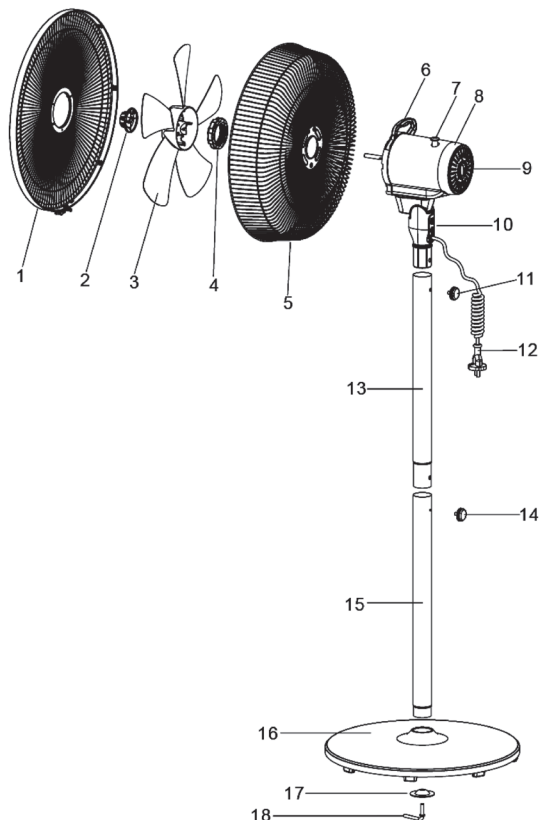
Προειδοποίηση: Για να μειώσετε τον κίνδυνο πυρκαγιάς, ηλεκτροπληξίας και τραυματισμού σε άτομο, πρέπει να τηρείτε τα ακόλουθα:

1. Αυτή η συσκευή δεν προορίζεται για χρήση από άτομα (συμπεριλαμβανομένων παιδιών) με μειωμένες σωματικές, αισθητηριακές ή διανοητικές ικανότητες ή έλλειψη εμπειρίας και γνώσης, εκτός εάν τους έχει δοθεί επίβλεψη ή οδηγίες σχετικά με τη χρήση της συσκευής από άτομο υπεύθυνο για ασφάλεια.
2. Τα παιδιά πρέπει να επιβλέπονται για να διασφαλίζεται ότι δεν παίζουν με τη συσκευή.
3. Το προϊόν προορίζεται μόνο για οικιακή χρήση.
4. Συνδέστε τη συσκευή σε μονοφασική τάση τροφοδοσίας AC, που καθορίζεται στην ετικέτα τεχνικών χαρακτηριστικών.
5. Μην αφήνετε ποτέ τον ανεμιστήρα χωρίς επίβλεψη ενώ χρησιμοποιείται. Να γυρίζετε πάντα τον ανεμιστήρα στη θέση «OFF» και να αποσυνδέετε τον ανεμιστήρα από την πρίζα, όταν δεν τον χρησιμοποιείτε.
6. Απαιτείται μεγάλη προσοχή όταν οποιοσδήποτε ανεμιστήρας χρησιμοποιείται από ή κοντά σε παιδιά, άτομα με αναπηρία ή ηλικιωμένα άτομα και όποτε ο ανεμιστήρας αφήνεται να λειτουργεί χωρίς επίβλεψη.
7. Το καλώδιο του ανεμιστήρα δεν πρέπει να τοποθετείται κάτω από χαλιά ή να καλύπτεται με ριχτάρια ή παρόμοια σκεπάσματα. Τοποθετήστε το καλώδιο μακριά από την περιοχή κυκλοφορίας και από όπου δεν θα σκοντάψει κανείς.
8. Μη λειτουργείτε τον ανεμιστήρα με κατεστραμμένο καλώδιο ή βύσμα ή αφού ο ανεμιστήρας παρουσιάσει δυσλειτουργία ή έχει πέσει ή έχει καταστραφεί με οποιονδήποτε τρόπο.
9. Εάν το καλώδιο τροφοδοσίας είναι κατεστραμμένο, πρέπει να το αντικαταστήσει είτε ο κατασκευαστής, είτε ο αντιπρόσωπος σέρβις ή ένα άτομο με παρόμοια εξειδίκευση, για την αποφυγή κινδύνου.
10. Χρησιμοποιήστε τον ανεμιστήρα σε καλά αεριζόμενο χώρο. Κατά τη χρήση, βεβαιωθείτε ότι οι αεραγωγοί ή τα ανοίγματα δεν είναι φραγμένα και η απόσταση του ανεμιστήρα από τον τοίχο ή τη γωνία δεν πρέπει να είναι μικρότερη από 20 cm. Ο ανεμιστήρας δεν πρέπει να τοποθετείται κάτω ή δίπλα από κουρτίνες ή παρόμοια
11. Για να αποφύγετε μηχανικούς κινδύνους κατά τη χρήση, μην εισάγετε τα δάχτυλα ή άλλα αντικείμενα στη σχάρα. Μην φράζετε με κανέναν τρόπο τις εισαγωγές αέρα ή τα ανοίγματα.
12. Ο ανεμιστήρας πρέπει να τοποθετείται και να χρησιμοποιείται μόνο σε επίπεδο στεγνό δάπεδο.

ΠΕΡΙΕΧΟΜΕΝΑ ΚΑΙ ΜΕΡΗ

- | | | |
|---------------------------------|------------------------|----------------------|
| 1.Μπροστινό πλέγμα | 7. Κουμπί περιστροφής | 13.Επάνω σωλήνας |
| 2.Ασφάλεια φτερωτής | 8. Κάλυμμα μοτέρ | 14. Βίδα συγκράτησης |
| 3. Φτερωτή | 9. Εξαερισμός μοτέρ | 15.Κάτω σωλήνας |
| 4. Παξιμάδι ασφάλισης πλέγματος | 10.Σώμα σύνδεσης | 16.Βάση |
| 5. Πίσω πλέγμα | 11.Βίδα συγκράτησης | 17.Ροδέλα |
| 6.Λαβή μεταφοράς | 12.Καλώδιο τροφοδοσίας | 18.Βίδα τύπου L |

ΟΔΗΓΙΕΣ ΣΥΝΑΡΜΟΛΟΓΗΣΗΣ



Ο ανεμιστήρας είναι συσκευασμένος με το πλέγμα μη συναρμολογημένο. Πρέπει να συνδέσετε το πλέγμα πριν θέσετε σε λειτουργία τον ανεμιστήρα.

Προειδοποίηση: Ποτέ μην λειτουργείτε τον ανεμιστήρα χωρίς τη βάση του και άλλα μέρη.

Λειτουργείτε τον ανεμιστήρα μόνο σε όρθια θέση. οποιαδήποτε άλλη θέση θα μπορούσε να δημιουργήσει μια επικίνδυνη κατάσταση.

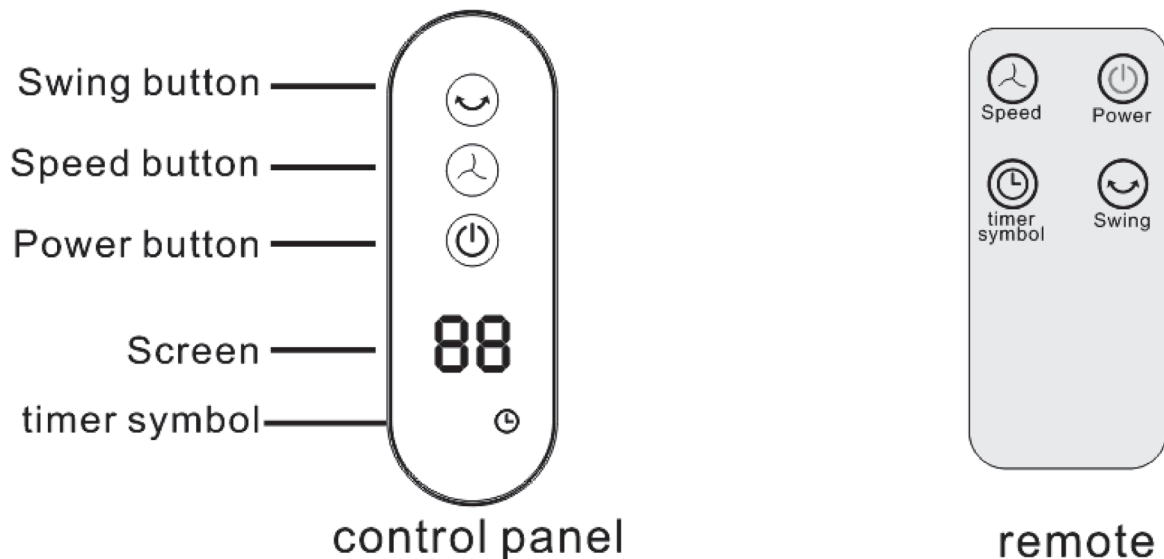
Συναρμολογήστε τη βάση και άλλα μέρη της συσκευής με την ακόλουθη σειρά:

Χρήση ως ανεμιστήρας ορθοστάτης

- 1). Αποσυναρμολογήστε τον ανεμιστήρα και αφαιρέστε όλα τα εξαρτήματα από τη συσκευασία
- 2). Εισαγάγετε τον κάτω σωλήνα (15) στην οπή της βάσης (16), τοποθετήστε τη ροδέλα (17) κάτω από τη βάση και σφίξτε τη βάση με την βίδα σχήματος L (18) δεξιόστροφα.
- 3). Εισαγάγετε τον επάνω σωλήνα (13) στη μέση του κάτω σωλήνα (15) και ευθυγραμμίστε τη βίδα στις οπές των βιδών και σφίξτε τη βίδα (14)
- 4). Εισαγάγετε την κεφαλή του ανεμιστήρα (10) στη μέση του επάνω σωλήνα και ευθυγραμμίστε την οπή της βίδας, βιδώστε και σφίξτε το μπουλόνι (11)
- 5). Χρησιμοποιήστε το παξιμάδι (4) για το πίσω πλέγμα (5) για να στερεώσετε το πίσω πλέγμα στην κεφαλή του ανεμιστήρα (6) και, στη συνέχεια, χρησιμοποιήστε το παξιμάδι στερέωσης (2) για τη φτερωτή του ανεμιστήρα (3) για να κρατήσετε τη φτερωτή του ανεμιστήρα στη θέση του .
- 6). Για να συνδέσετε το μπροστινό πλέγμα στο πίσω πλέγμα , πρέπει να βάλετε προσεκτικά τον δακτύλιο του πλέγματος για να τα συγκρατήσετε και να στερεώσετε τον δακτύλιο πλέγματος με τη βίδα που παρέχεται.

Χρήση ως επιτραπέζιος ανεμιστήρας

Το βήμα είναι το ίδιο με το παραπάνω απλώς αφαιρέστε τον επάνω σωλήνα (13) και βιδώστε τον ανεμιστήρα από το κεφάλι στον κάτω σωλήνα.



ΟΔΗΓΙΕΣ ΛΕΙΤΟΥΡΓΙΑΣ

1. Πριν χρησιμοποιήσετε τον ανεμιστήρα, βεβαιωθείτε ότι βρίσκεται σε επίπεδη και σταθερή επιφάνεια. Μπορεί να προκληθεί ζημιά εάν ο ανεμιστήρας τοποθετηθεί σε κλίση ή κατηφόρα.
2. Πατήστε το «Power» στο τηλεχειριστήριο ή στον πίνακα ελέγχου για να ξεκινήσει ο ανεμιστήρας. Η αρχική ρύθμιση είναι στην ταχύτητα F10. Πατήστε το "κουμπί ταχύτητας" για να επιλέξετε το επίπεδο ταχύτητας ανεμιστήρα: Η οθόνη θα εμφανίσει F1, F1, F2....., F24 και δημιουργεί κυκλική κίνηση των ταχυτήτων
3. Πατήστε το «Swing» για να επιτρέψετε την περιστροφή από δεξιά και αριστερά, το 2ο πάτημα θα σταματήσει την περιστροφή.
4. Ρύθμιση χρονοδιακόπτη: Πατήστε το "Timer", η οθόνη θα αναβοσβήνει, ξανα πατήστε το "Timer", κάθε πάτημα θα προσθέτει 1H, 1H, 2H...18H, δημιουργεί κυκλική κίνηση των ωρών. Η οθόνη δεν θα αναβοσβήνει μετά από 3 δευτερόλεπτα, πράγμα που σημαίνει ότι η ρύθμιση του χρονοδιακόπτη ενεργοποιήθηκε και το μηχάνημα θα λειτουργεί κάτω από τη ρύθμιση του χρονοδιακόπτη. Το σύμβολο του χρονοδιακόπτη θα ανάψει.
5. Αφαιρέστε το φιλτράκι από την πρίζα για να κλείσετε τελείως τον ανεμιστήρα.

ΟΔΗΓΙΕΣ ΚΑΘΑΡΙΣΜΟΥ / ΣΥΝΤΗΡΗΣΗΣ

Για να φροντίσετε με ασφάλεια τον ανεμιστήρα σας, θυμηθείτε να ακολουθήσετε τις παρακάτω οδηγίες:

1. Βγάζετε πάντα το φιλτράκι από την πρίζα και αφήνετε τον ανεμιστήρα να σταματήσει εντελώς πριν τον καθαρίσετε.
2. Μην αφήνετε νερό να στάζει ή να εισχωρεί στο περίβλημα του ανεμιστήρα.
3. Χρησιμοποιείτε πάντα ένα μαλακό πανί, βρεγμένο με ήπιο διάλυμα σαπουνιού.
4. Μην χρησιμοποιείτε κανένα από τα ακόλουθα μέσα ως καθαριστικό: Βενζίνη, Διαλυτικά ή Βενζόλιο.
5. Σε περίπτωση δυσλειτουργίας ή αμφιβολίας, μην προσπαθήσετε να επισκευάσετε μόνοι σας τον ανεμιστήρα, μπορεί να προκληθεί κίνδυνος πυρκαγιάς ή ηλεκτροπληξίας.

Καθαρισμός ανεμιστήρα

Καθαρίστε το πλέγμα του ανεμιστήρα, το περίβλημα και τη βάση με ένα μαλακό υγρό πανί. Μην επιχειρήσετε να αφαιρέσετε την φτερωτή του ανεμιστήρα. Παρακαλούμε να είστε προσεκτικοί γύρω από την περιοχή του περιβλήματος του μοτέρ. Μην αφήνετε το μοτέρ ή άλλα ηλεκτρικά εξαρτήματα να εκτίθενται στο νερό.

Αποθήκευση ανεμιστήρα

Όταν αποθηκεύετε τον ανεμιστήρα σας εκτός εποχής, είναι σημαντικό να τον διατηρείτε σε ασφαλή ξηρό μέρος. Είναι σημαντικό να προστατεύετε την κεφαλή του ανεμιστήρα από οποιαδήποτε σκόνη. Συνιστούμε ανεπιφύλακτα να χρησιμοποιείτε το αρχικό κουτί, όταν αποθηκεύετε τον ανεμιστήρα.

IMPORTANT SAFE GUARDS

When using an electrical appliance, basic safety precautions must always be observed, including the following:

Read all Instructions before Using

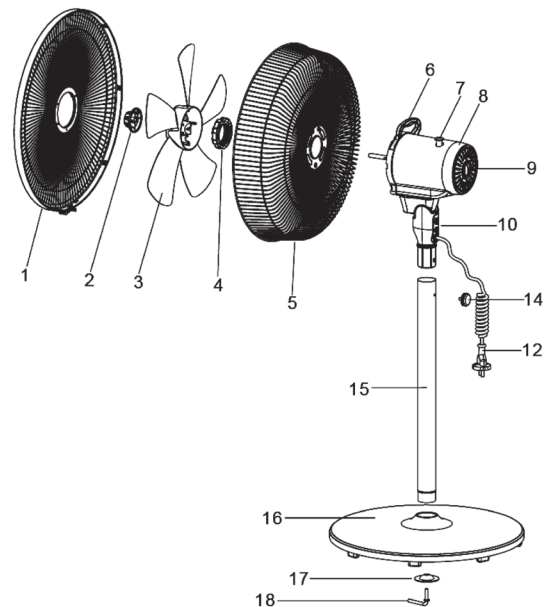
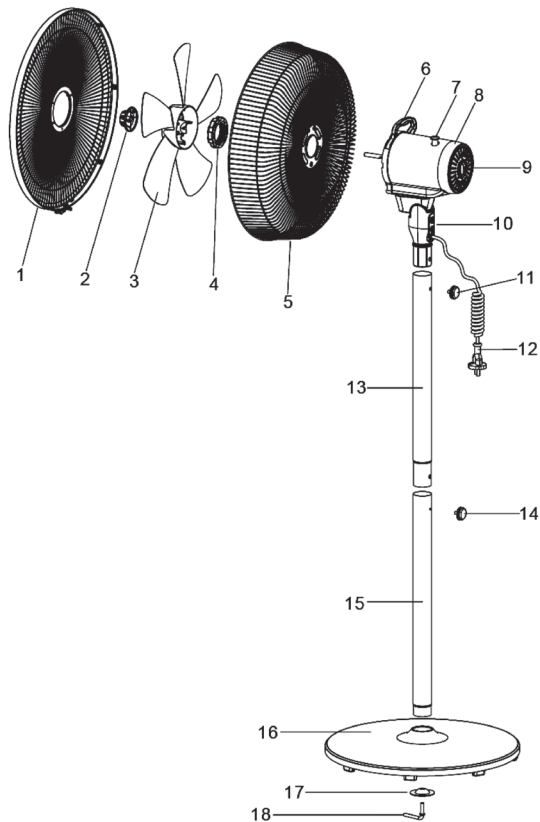
Warning: To reduce the risk of fire, electrical shock, and injury to person, the following must be adhered to:

1. This appliance is not intended for use by persons (including children) with reduced physical, sensory or mental capabilities, or lack of experience and knowledge, unless they have been given supervision or instruction concerning use of the appliance by a person responsible for their safety.
2. Children should be supervised to ensure that they do not play with the appliance.
3. The product is for household use only.
4. Connect the appliance to a single-phase AC supply voltage, specified on the rating plate.
5. Never leave the fan un-attended while it is in use. Always turn the fan to the "OFF" position, and unplug the fan from the electrical outlet socket, when not in use.
6. Extreme caution is necessary when any fan is used by or near children, invalids or elderly persons, and whenever the fan is left operating un-attended.
7. The fan cord must not be placed under carpets, or covered with throw rugs, runners or similar. Arrange the cord away from the traffic area, and where it will not be tripped over.
8. Do not operate the fan with a damaged cord or plug, or after the fan malfunctions, or has been dropped, or damaged in any manner.
9. If the supply cord is damaged, either the manufacturer, or the service agent, or a similarly qualified person, must replace it, to avoid a hazard.
10. Use the fan in a well ventilated area. While in use, ensure that the airtakes or exhaust openings are not blocked UN-expected, and the fan distance from the wall or corner must be no less than 20cm. The fan should not be placed below or besides any curtains or similar
11. To avoid mechanical danger when in use, do not insert, or allow fingers, or any other objects into the grill. Do not block the air-intakes or the exhaust openings in any manner.
12. The fan must only be placed, and used on a flat dry floor.

For household use only

STRUCTURE AND PARTS

- | | | |
|---------------------|-------------------------|-------------------|
| 1. Front Grill | 7. Oscillation switch | 13. Top tube |
| 2. Blade fasten Nut | 8. Back Motor Cover | 14. Bolt |
| 3. Blade | 9. Speed Setting Switch | 15. Bottom tube |
| 4. Grill fasten Nut | 10. Connection joint | 16. Base |
| 5. Back Grill | 11. Bolt | 17. Gasket |
| 6. Handle | 12. Power cable | 18. L Shape Screw |



ASSEMBLY INSTRUCTIONS

The fan is packaged with its grills un-attached. You must attach the grills before operating the fan.

Warning: Never operate the fan without its foundation and other parts. The fan must only operate in the up-right position, and any other position will be hazardous.

Do operate the fan only in upright position; any other position could create a hazardous situation.

Assemble the foundation and other parts of the appliance in the following sequence:

USED AS STAND FAN

- a). Unpack the fan and remove all parts from the package
- b). Insert the bottom tube(15) into the hole of base(16), put the gasket(17) under the base and tighten the base by L shape screw(18) in clockwise way.
- c). Insert the top tube(13) into the middle of bottom tube(15), and align the bolt at the screw holes and tighten the bolt(14)
- d). Insert the fan head(10) into the middle of top tube and align the screw hole, screw and tighten the bolt(11)
- c). Use the fasten nut(4) for the back grill(5) to attach the back grill to the fan head(6), and then use the fasten nut(2) for the fan leaf(3) to hold the fan leaf in place.
- d). To attach the front grill to the back grill, you must use the grill ring carefully to hold them together, and fasten the grill ring with the screw provided.

USED AS DESK FAN

The step is same as above and just remove the top tube(13), and screw the fan head to bottom tube.

OPERATING INSTRUCTIONS

1. Before using the fan, make sure that it is on a flat and stable surface. Damage may occur if the fan is placed on an incline or decline.
2. Set all the switches to the "OFF" position, and then insert the plug directly into a standard AC socket-outlet. Be sure that the plug fits tightly into the socket-outlet.
3. Press "power button" on the remote or on control panel to start the fan. Original setting is on F10 speed. Press "speed button" to select the fan speed level: The scree will show F1,F1,F2.....,F24 to make a circle.
Press "swing button" to allow the oscillation from right and left, 2nd push will stop the oscillation.
4. Timer setting: Keep pressing the "swing button" for 3 seconds, the screen will twinkle, then press"swing button", every push will add 1H, 1H, 2H...18H, to make a circle. The screen will not twinkle after 3 seconds, which means the timer setting finish and the machine will work under the timer setting. The timer symbol will be lighted on.
5. Remove the plug from the socket-outlet to completely shut the fan off.

CLEANING / MAINTENANCE INSTRUCTIONS

To safely take care of your fan, please remember to follow these instructions below:

1. Always remove the plug from the socket-outlet, and allow the fan to stop completely before cleaning the fan.
2. Do not allow water to drip on, or enter into the fan housing.
3. Always use a soft cloth, moistened with a mild soap solution.
4. Do not use any of the following agents as a cleaner: Gasoline, Thinners, or Benzene.
5. In case of malfunction or doubt, do not try to repair the fan yourself, it may result in a fire hazard or electric shock.

FAN Cleaning

Clean the fan grill, housing and base with a soft damp cloth. Do not attempt to remove the fan blades. Please use caution around the motor housing area. Do not allow the motor, or other electrical components to be exposed to water.

FAN Storage

When storing your fan in the off-season, it is important to keep it in a safe dry location. It is important to protect the fan head from any dust. We strongly recommend using the original box, when storing the fan away.

EUROLAMP®

Pioneers in New Technology !

ΕΙΣΑΓΕΤΑΙ ΣΤΗΝ Ε.Ε. ΑΠΟ ΤΗΝ
EUROLAMP ΑΒΕΕ:
ΚΑΜΠΟΣ ΔΙΑΒΑΤΩΝ – ΙΟΝΙΑ
570 08, ΘΕΣΣΑΛΟΝΙΚΗ
Τ: 2310 574802
ΚΑΤΑΣΚΕΥΑΖΕΤΑΙ ΣΤΗΝ ΚΙΝΑ

IMPORTED IN EU BY
EUROLAMP SA:
KAMPOS DIAVATA - IONIA
570 08, THESSALONIKI - GREECE
T: +30 2310 574802
MADE IN CHINA

info@eurolamp.gr
www.eurolampglobal.com

