

EUROLAMP®

Pioneers in New Technology !

ΟΔΗΓΙΕΣ ΧΡΗΣΗΣ

INSTRUCTIONS



147-29082(FGSB-16 chrome)

ΑΝΕΜΙΣΤΗΡΑΣ ΜΕ ΟΡΘΟΣΤΑΤΗ ΙΝΟΧ Φ40 60W

STAND FAN INOX Φ40 60W

220-240V, 60W, Φ40

147-290832(FGSB-16 copper)

ΑΝΕΜΙΣΤΗΡΑΣ ΜΕ ΟΡΘΟΣΤΑΤΗ ΧΑΛΚΙΝΟΣ Φ40 60W

STAND FAN COPPER Φ40 60W

220-240V, 60W, Φ40

Παρακαλούμε διαβάστε προσεκτικά και κρατήστε τις οδηγίες για μελλοντική αναφορά.
Παρακαλείσθε να δώσετε ιδιαίτερη προσοχή στις πληροφορίες ασφαλείας.



ΣΥΣΤΑΣΕΙΣ ΑΣΦΑΛΕΙΑΣ

- Είναι απαραίτητο να διαβάσετε και να κατανοήσετε όλες τις οδηγίες ασφάλειας και λειτουργίας πριν από τη εγκατάσταση. Εάν η συσκευή χρησιμοποιείται για πρώτη φορά, διατηρήστε τις οδηγίες ασφαλείας για μελλοντική αναφορά.
- Σε περιπτώσεις που χρειάζεται να γίνει η σύνδεση με απευθείας παροχή ρεύματος είναι απαραίτητο να γίνει από εξειδικευμένο άτομο. Η λανθασμένη εγκατάσταση και χρήση μπορούν να προκαλέσουν κίνδυνο ηλεκτροπληξίας ή πυρκαγιάς.
- Ο καθαρισμός μπορεί να γίνει με ένα στεγνό και καθαρό πανί ή με τη χρήση ουδέτερου καθαριστικού. Μην χρησιμοποιείτε διαλυτικά ή διαβρωτικά προϊόντα. Σε περίπτωση που είναι υγρή η επιφάνεια περιμένετε να στεγνώσει, πριν το χρησιμοποιήσετε. Αποφύγετε την επαφή με υγρά σε όλα τα ηλεκτρικά μέρη.
- Η συσκευή πρέπει να φυλάσσεται μακριά από παιδιά και ανήλικους.
- Η εγγύηση δεν ισχύει πλέον όταν υπάρχουν ελαττώματα στο προϊόν που προέρχονται από ζημιά ή όταν τα μέρη του προϊόντος έχουν αλλοιωθεί από μη εξουσιοδοτημένα άτομα καθώς και μετά από τυχόν επέμβαση στο περιεχόμενο της συσκευής από ακατάλληλο χειρισμό ή κακή χρήση.
- Ακολουθήστε τις παρακάτω οδηγίες για την ασφαλή χρήση και εγκατάσταση. Καθώς θα αποσυσκευάζετε το προϊόν, ελέγξτε για ζημιές. Σε αυτή την περίπτωση ενημερώστε τον προμηθευτή σας.



ΠΡΟΣΟΧΗ: Οι ηλεκτρολογικές συνδέσεις πρέπει να γίνονται από εξειδικευμένο ηλεκτρολόγο και σύμφωνα με τους ευρωπαϊκούς κανόνες για τις ηλεκτρικές εγκαταστάσεις.



ΣΗΜΑΝΤΙΚΟ: ΟΥΔΕΜΙΑ ΕΥΘΥΝΗ ΦΕΡΕΙ Η ΕΤΑΙΡΕΙΑ ΓΙΑ ΤΗΝ ΕΓΚΑΤΑΣΤΑΣΗ. Η ΕΓΚΑΤΑΣΤΑΣΗ ΑΠΟΤΕΛΕΙ ΑΠΟΚΛΕΙΣΤΙΚΗ ΕΥΘΥΝΗ ΤΟΥ ΠΕΛΑΤΗ.



ΠΡΟΣΟΧΗ: Πριν την εγκατάσταση του ανεμιστήρα, βεβαιωθείτε ότι έχετε απενεργοποιήσει την παροχή ρεύματος. Μην ενεργοποιήσετε την παροχή ρεύματος έως ότου εγκατασταθεί πλήρως ο ανεμιστήρας και είναι έτοιμος για χρήση.

Η EUROLAMP ABEE διατηρεί το δικαίωμα να ερμηνεύει και να τροποποιεί το περιεχόμενο αυτού του εγγράφου ανά πάσα στιγμή χωρίς προηγούμενη ειδοποίηση.



ΣΩΣΤΗ ΔΙΑΘΕΣΗ ΑΥΤΟΥ ΤΟΥ ΠΡΟΪΟΝΤΟΣ

Αυτή η σήμανση υποδηλώνει ότι το προϊόν αυτό δεν πρέπει να διατεθεί μαζί με άλλα οικιακά απορρίμματα σε όλη την ΕΕ. Για να αποφευχθεί πιθανή βλάβη στο περιβάλλον ή την ανθρώπινη υγεία από την ανεξέλεγκτη διάθεση των αποβλήτων, ανακυκλώστε την υπεύθυνα για την πρόωθηση της βιώσιμης επαναχρησιμοποίησης των υλικών πόρων. Για να επιστρέψετε τη χρησιμοποιημένη συσκευή σας, χρησιμοποιήστε τα συστήματα επιστροφής και συλλογής ή επικοινωνήστε με τον πωλητή όπου αγοράστηκε το προϊόν. Μπορούν να πάρουν αυτό το προϊόν για ασφαλή περιβαλλοντική ανακύκλωση.



Please read these instructions carefully. Please pay particular attention to the safety information. We recommend that you keep the instructions for future reference.



SAFETY RECOMMENDATIONS

- It is essential to read and understand all the safety and operating instructions before the installation. If this is your first time using the device, keep the instructions secure for future reference.
- In cases where the connection to a direct power supply needs to be made, it is necessary to be done by a qualified person.
- It can be cleaned with a dry and clean fabric or with a use of neutral detergent. Do not use solvents or corrosive products. In case that the surface is wet, wait until it gets dry and then use it. Avoid contact on all electrical parts with liquids.
- The device should be kept out of the reach of children and minors.
- The warranty is no longer valid when there are defects in the product where come from damages or when the parts of the product has been damaged by unauthorized persons as well as after any intervention on the device due improper handling or misuse.
- Follow the instructions below for safe use and installation. As you unpacking the product, check for damages. In that case, please inform your supplier.



ATTENTION: Electrical connections must be made by a qualified electrician and in accordance with European rules for electrical installations.



IMPORTANT: THE COMPANY IS NOT RESPONSIBLE FOR THE INSTALLATION. INSTALLATION IS THE SOLE RESPONSIBILITY OF THE CUSTOMER.



CAUTION: Before installing the fan, be sure to turn off the power supply. Do not turn on power until the fan is fully installed and ready for use.

EUROLAMP SA reserves the right to interpret and amendment the content of this document at any time without prior notice.



CORRECT DISPOSAL OF THIS PRODUCT

This marking indicates that this product should not be disposed with other household wastes throughout the EU. To prevent possible harm to the environment or human health from uncontrolled waste disposal, recycle it responsibly to promote the sustainable reuse of material resources. To return your used device, please use the return and collection systems or contact the retailer where the product was purchased. They can take this product for environmental safe recycling.



ΜΕΤΡΑ ΑΣΦΑΛΕΙΑΣ

ΜΕΤΡΑ ΑΣΦΑΛΕΙΑΣ

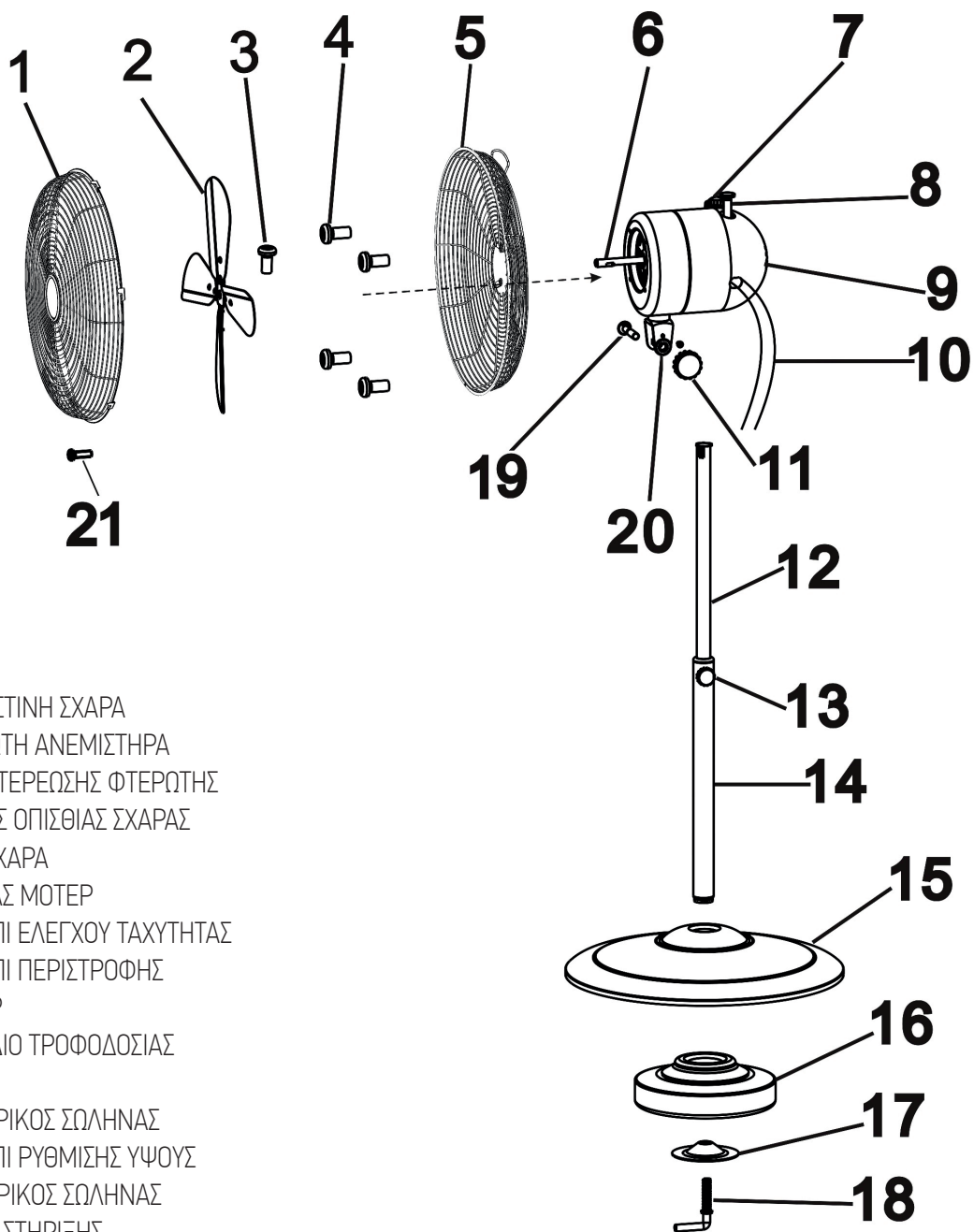
Όταν χρησιμοποιείτε ηλεκτρικές συσκευές, πρέπει να ακολουθείτε πάντα τις βασικές προφυλάξεις για να μειώσετε τον κίνδυνο πυρκαγιάς, ηλεκτροπληξίας και τραυματισμού ατόμων, συμπεριλαμβανομένων των εξής:

1. Για να μειώσετε τον κίνδυνο ηλεκτροπληξίας, μην βυθίζετε ή εκθέτετε αυτήν τη συσκευή ή το εύκαμπτο καλώδιο σε βροχή, υγρασία ή οποιοδήποτε άλλο υγρό.
2. Σε αυτό το περίβλημα υπάρχουν επικίνδυνες υψηλές τάσεις. Για να αποφύγετε ηλεκτροπληξία, μην ανοίγετε το περίβλημα, συμβουλευτείτε μόνο το τεχνικό προσωπικό.
3. Βεβαιωθείτε ότι ο ανεμιστήρας δεν είναι τοποθετημένος κοντά σε κουρτίνες ή αντικείμενα που μπορεί να τραβηχτούν από τον ανεμιστήρα. Ποτέ μην τοποθετείτε ή χειρίζεστε τη μονάδα όπου ενδέχεται να επηρεαστεί από:
 - Πηγές θερμότητας όπως καλοριφέρ, θερμοσίφωνες, σόμπες ή άλλα προϊόντα που παράγουν θερμότητα
 - Άμεσο ηλιακό φως
 - Υπερβολική σκόνη
 - Μηχανικές δονήσεις ή κραδασμούς
 - Έλλειψη αερισμού
 - Ανώμαλες επιφάνειες
4. Η συσκευή δεν πρέπει να εκτίθεται σε στάσιμο ή πιτσίλισμα και δεν πρέπει να τοποθετούνται αντικείμενα γεμάτα με υγρά, όπως αγγεία ή μπουκάλια.
5. Ο εξαερισμός δεν πρέπει να παρεμποδίζεται καλύπτοντας τα ανοίγματα εξαερισμού. Οι εγκοπές και τα ανοίγματα παρέχονται για αερισμό ώστε να διασφαλίζεται η αξιόπιστη λειτουργία του προϊόντος και να το προστατεύεται από την υπερθέρμανση. Μην το χρησιμοποιείτε με μπλοκαρισμένο άνοιγμα, μην αφήνετε σκόνη, χνούδι, μαλλιά και οτιδήποτε μπορεί να μειώσει τη ροή του αέρα.
6. Τοποθετήστε τον ανεμιστήρα σε σταθερό επίπεδο, στεγνή επιφάνεια κατά τη λειτουργία για να αποφύγετε την ανατροπή.
7. Συνδέστε μόνο σε μια κατάλληλη γειωμένη πρίζα AC 220-240V ~ 50Hz.
8. Μην χρησιμοποιείτε τον ανεμιστήρα παρουσία εκρηκτικών και / ή εύφλεκτων αναθυμιάσεων. Μην τοποθετείτε τον ανεμιστήρα κοντά σε ανοιχτή φλόγα, μαγείρεμα ή άλλη συσκευή θέρμανσης.
9. Μην χρησιμοποιείτε τον ανεμιστήρα με κατεστραμμένο καλώδιο ή βύσμα, μετά από δυσλειτουργία ή εάν πέσει ή υποστεί ζημιά με οποιονδήποτε τρόπο.
10. Μην λειτουργείτε τον ανεμιστήρα χωρίς τη σωστή τοποθέτηση των πλεγμάτων. Μην το χρησιμοποιείτε εάν το πλέγμα καταστραφεί ή χαλαρώσει.
11. Μην τοποθετείτε τον ανεμιστήρα κοντά σε ανοιχτό παράθυρο. Η βροχή που πέφτει στον ανεμιστήρα μπορεί να προκαλέσει ηλεκτροπληξία.
12. Μην αφήνετε το καλώδιο τροφοδοσίας να κρέμεται πάνω από την άκρη ενός τραπεζιού και μην το αφήνετε να αγγίζει τυχόν ζεστές επιφάνειες.
13. Μην εισάγετε δάχτυλα και μην αφήνετε ξένα αντικείμενα να εισέλθουν στα ανοίγματα της σχάρας, καθώς αυτό μπορεί να προκαλέσει τραυματισμό ή ζημιά στη συσκευή.
14. Αυτή η συσκευή δεν προορίζεται για χρήση από άτομα (συμπεριλαμβανομένων των παιδιών) με μειωμένη σωματική, αισθητηριακή ή διανοητική ικανότητα ή έλλειψη εμπειρίας και γνώσης, εκτός εάν έχουν δοθεί επίβλεψη ή οδηγίες σχετικά με τη χρήση της συσκευής από άτομο που είναι υπεύθυνο για το ασφάλεια.

15. ΠΡΟΕΙΔΟΠΟΙΗΣΗ: Τα παιδιά πρέπει να επιβλέπονται ώστε να διασφαλίζεται ότι δεν παίζουν με τη συσκευή.
16. Κλείστε τον ανεμιστήρα και αποσυνδέστε τον από την πρίζα όταν δεν τον χρησιμοποιείτε, όταν μετακινείτε τον ανεμιστήρα από τη μία θέση στην άλλη και πριν τον καθαρισμό.
17. Για αποσύνδεση, πιάστε το φινιρίσμα και τραβήξτε το από την πρίζα. Μην τραβάτε ποτέ το καλώδιο.
18. Απενεργοποιήστε και αποσυνδέστε από την πρίζα όταν δεν τον χρησιμοποιείτε, πριν από τη συναρμολόγηση ή αποσυναρμολόγηση εξαρτημάτων και πριν τον καθαρισμό. Για να αποφύγετε κίνδυνο πτώσης, τυλίξτε με ασφάλεια το καλώδιο.
19. Μην τοποθετείτε αυτήν τη συσκευή σε δάπεδο που ενδέχεται να έχει σημειωθεί ή να υποστεί ζημιά από κραδασμούς συσκευών.
20. Εάν το καλώδιο τροφοδοσίας έχει υποστεί ζημιά, πρέπει να αντικατασταθεί από τον κατασκευαστή, τον αντιπρόσωπο σέρβις ή παρόμοια εξειδικευμένα άτομα για να αποφευχθεί ο κίνδυνος. Μην επιχειρήσετε να επισκευάσετε, να αποσυναρμολογήσετε ή να τροποποιήσετε τη συσκευή μόνοι σας. Δεν υπάρχουν ανταλλακτικά που να επισκευάζονται από το χρήστη.

ΠΕΡΙΓΡΑΦΗ ΜΕΡΩΝ

Αφαιρέστε όλα τα υλικά και τα εξαρτήματα συσκευασίας. Βεβαιωθείτε ότι περιλαμβάνονται όλα τα αξεσουάρ, εάν κάποιο αντικείμενο είναι κατεστραμμένο ή λείπει, επικοινωνήστε με τον προμηθευτή σας.

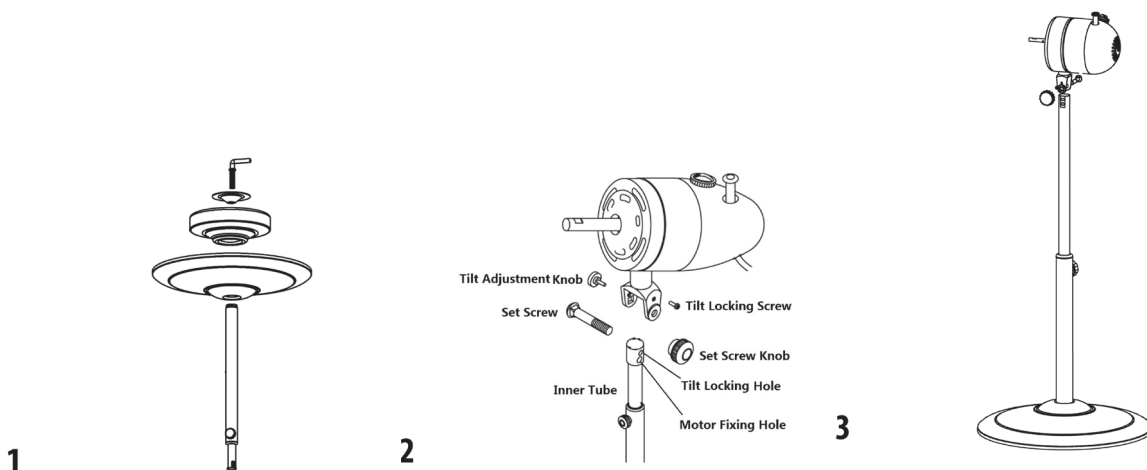


1. ΜΠΡΟΣΤΙΝΗ ΣΧΑΡΑ
2. ΦΤΕΡΩΤΗ ΑΝΕΜΙΣΤΗΡΑ
3. ΒΙΔΑ ΣΤΕΡΕΩΣΗΣ ΦΤΕΡΩΤΗΣ
4. 4 ΒΙΔΕΣ ΟΠΙΣΘΙΑΣ ΣΧΑΡΑΣ
5. ΠΙΣΩ ΣΧΑΡΑ
6. ΑΞΟΝΑΣ ΜΟΤΕΡ
7. ΚΟΥΜΠΙ ΕΛΕΓΧΟΥ ΤΑΧΥΤΗΤΑΣ
8. ΚΟΥΜΠΙ ΠΕΡΙΣΤΡΟΦΗΣ
9. ΜΟΤΕΡ
10. ΚΑΛΩΔΙΟ ΤΡΟΦΟΔΟΣΙΑΣ
11. ΓΡΙΛΙΑ
12. ΕΣΩΤΕΡΙΚΟΣ ΣΩΛΗΝΑΣ
13. ΚΟΥΜΠΙ ΡΥΘΜΙΣΗΣ ΥΨΟΥΣ
14. ΕΞΩΤΕΡΙΚΟΣ ΣΩΛΗΝΑΣ
15. ΒΑΣΗΣ ΣΤΗΡΙΞΗΣ
16. ΣΤΑΘΕΡΗ ΠΛΑΚΑ
17. ΡΟΔΕΛΑ ΚΛΕΙΔΩΜΑΤΟΣ
18. ΒΙΔΑ ΑΣΦΑΛΙΣΗΣ ΒΑΣΗΣ
19. ΚΟΥΜΠΙ ΡΥΘΜΙΣΗΣ ΚΛΙΣΗΣ
20. ΒΙΔΑ ΚΛΕΙΔΩΜΑΤΟΣ ΜΕ ΚΛΙΣΗ
21. ΠΑΞΙΜΑΔΙ ΒΙΔΑΣ ΑΣΦΑΛΙΣΗΣ ΓΚΡΙΛ ΑΣΦΑΛΕΙΑΣ

ΣΥΝΑΡΜΟΛΟΓΗΣΗ ΒΑΣΗΣ ΚΑΙ ΜΟΤΕΡ

Βεβαιωθείτε ότι ο ανεμιστήρας είναι αποσυνδεδεμένος από το τροφοδοτικό και είναι σβηστός πριν την συναρμολόγηση.

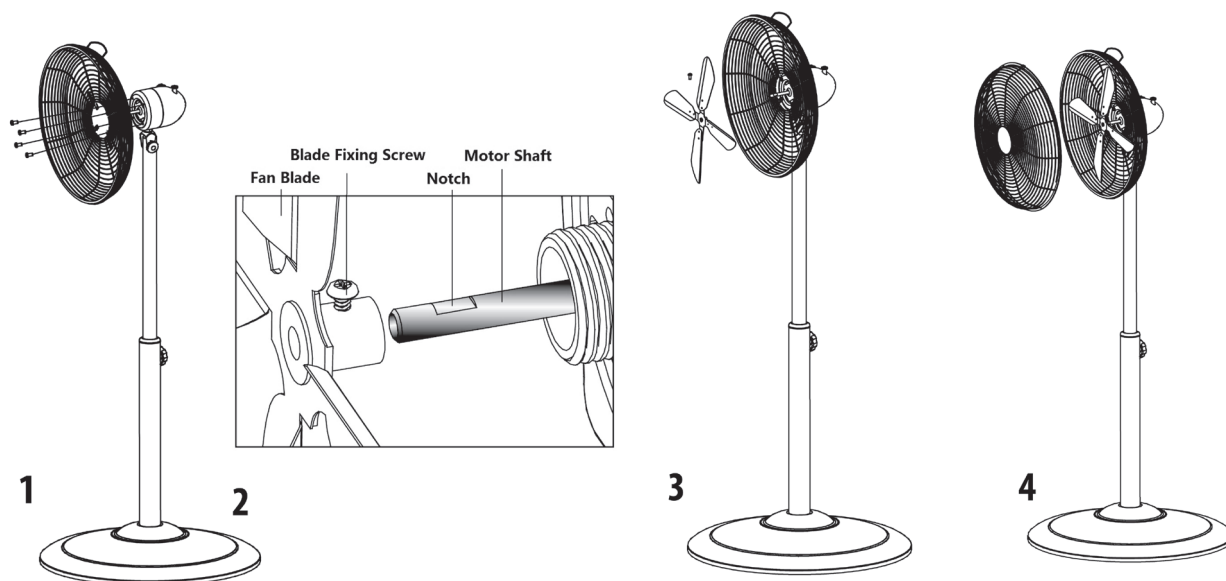
1. Ξεβιδώστε τη βίδα ασφάλισης και τη βίδα κλειδώματος βάσης από τον εξωτερικό σωλήνα.
2. Εισαγάγετε τον σωλήνα μέσα από την οπή στο κέντρο της βάσης στήριξης και περιστρέψτε τη στη θέση της.
3. Γυρίστε τη βάση ανάποδα με το σωλήνα στραμμένο προς το πάτωμα και τοποθετήστε το σταθερό πιάτο στο κάτω μέρος της βάσης. Σφίξτε τη σταθερή πλάκα στη βάση στήριξης με τη βίδα ασφάλισης και τη βίδα ασφάλισης βάσης (Εικ. 1).
4. Γυρίστε το σετ βάσης και τοποθετήστε το σε επίπεδη και στεγνή επιφάνεια.
5. Ξεβιδώστε το κουμπί ρύθμισης ύψους και τραβήξτε προς τα πάνω τον εσωτερικό σωλήνα για να ρυθμίσετε το ύψος, βεβαιωθείτε ότι ο διακόπτης είναι καλά σφιγμένος πριν την επεξεργασία.
6. Ξεβιδώστε τη βίδα ρύθμισης κλίσης και τον ρυθμιστή κλίσης από το μοτέρ.
7. Ξεβιδώστε τη βίδα ρύθμισης και το κουμπί από τον εσωτερικό σωλήνα.
8. Τοποθετήστε το μοτέρ στον σωλήνα. Προσέξτε να τοποθετήσετε σωστά τον βραχίονα του μοτέρ στον εσωτερικό σωλήνα. Η βίδα κλειδώματος κλίσης πρέπει να ευθυγραμμιστεί με την τρύπα κλειδώματος κλίσης στον εσωτερικό σωλήνα. Η βίδα κλειδώματος κλίσης ελέγχει το όριο της ρύθμισης κλίσης.
9. Κρατήστε προσεκτικά το μοτέρ ενώ ευθυγραμμίζετε τις οπές με την τρύπα στερέωσης του μοτέρ εσωτερικού σωλήνα. Εισαγάγετε τη βίδα ρύθμισης μέσω του βραχίονα και της οπής στερέωσης (Εικ. 2 & 3). Τοποθετήστε ξανά και σφίξτε τη βίδα κλειδώματος κλίσης. Η βίδα θα πρέπει να βιδωθεί πλήρως στην οπή ασφάλισης έως ότου η κεφαλή βίδας έρθει σε επαφή με το στήριγμα. Εάν αυτό δεν συμβεί, το μοτέρ πρέπει να αφαιρεθεί, να περιστραφεί 180 μοίρες στη βάση και να επανεγκατασταθεί.
10. Συνδέστε το κοχλία στη βίδα ρύθμισης και σφίξτε. Τοποθετήστε το κουμπί ρύθμισης κλίσης και σφίξτε. Το κουμπί ρύθμισης κλίσης κλειδώνει τον ανεμιστήρα στην επιθυμητή κλίση.



ΣΥΝΑΡΜΟΛΟΓΗΣΗ ΦΤΕΡΩΤΗΣ & ΣΧΑΡΑΣ

ΠΡΟΣΟΧΗ: Η φτερωτή του ανεμιστήρα μπορεί να έχει αιχμηρά άκρα. Χειριστείτε με εξαιρετική προσοχή.

1. Ξεβιδώστε τις 4 βίδες πίσω σχάρας που είναι προεγκατεστημένες στη μονάδα κινητήρα.
2. Τοποθετήστε την πίσω σχάρα πάνω από τον άξονα του μοτέρ, διασφαλίζοντας ότι η λαβή είναι στην πάνω μεριά. Ευθυγραμμίστε την πίσω σχάρα στη μονάδα κινητήρα και, στη συνέχεια, ασφαλίστε την πίσω σχάρα στη μονάδα κινητήρα με 4 βίδες πίσω σχάρας (Εικ. 1).
3. Τοποθετήστε τη φτερωτή του ανεμιστήρα στον άξονα του κινητήρα, ευθυγραμμίστε τη βίδα στερέωσης φτερωτής με την γκοπή και ασφαλίστε σφίγγοντας σταθερά τη βίδα (Εικ. 2 & 3). Συνιστάται ένα κατσαβίδι με κοντό άξονα.
4. Κρατώντας την μπροστά σχάρα και την πίσω στη θέση τους, τοποθετήστε το πάνω κλιπ στη θέση του και στη συνέχεια, τοποθετήστε τη βίδα ασφαλείας και το παξιμάδι στις οπές στην κάτω άκρη των γκριλ, σφίξτε τη βίδα ασφαλίσης και το παξιμάδι (σχ. 4)).
5. Ασφαλίστε την μπροστά σχάρα και την πίσω μαζί, κουμπώνοντας στη σχάρα τα κλιπ στη θέση τους.



ΛΕΙΤΟΥΡΓΙΑ

1. Τοποθετήστε τον ανεμιστήρα σας σε επίπεδη και στεγνή επιφάνεια.
2. Συνδέστε τον ανεμιστήρα σε μια κατάλληλη πρίζα. Επιλέξτε την επιθυμητή ρύθμιση ταχύτητας περιστρέφοντας το κουμπί ελέγχου ταχύτητας.
Υπάρχουν 4 ρυθμίσεις - 0 (απενεργοποίηση), 1 (χαμηλή), 2 (μεσαία) και 3 (υψηλή).
3. Για να ρυθμίσετε τη γωνία κλίσης της κεφαλής του ανεμιστήρα πιέστε απαλά το προστατευτικό.
Προσοχή: Ο ανεμιστήρας θα πρέπει πάντα να απενεργοποιείται όταν κάνετε αυτή τη ρύθμιση.
4. Γυρίστε το κουμπί ελέγχου ταχύτητας στο "0" και αποσυνδέστε τον ανεμιστήρα μετά τη χρήση.
Προειδοποίηση: Μην αγγίζετε ποτέ τη φτερωτή με το χέρι ή άλλα αντικείμενα όταν λειτουργεί ο ανεμιστήρας.

ΦΡΟΝΤΙΔΑ ΚΑΙ ΚΑΘΑΡΙΣΜΟΣ

- Πρέπει πάντα να αποσυνδέετε τον ανεμιστήρα από την πρίζα πριν από τον καθαρισμό.
- Αποφύγετε την επαφή με κινούμενα μέρη του ανεμιστήρα.
- Χρησιμοποιήστε μόνο ένα μαλακό υγρό πανί για να καθαρίσετε τον ανεμιστήρα.
- ΜΗΝ βυθίζετε τον ανεμιστήρα σε νερό και μην αφήνετε ποτέ να στάζει νερό στο περίβλημα του κινητήρα.
- Ποτέ μην ψεκάζετε τη συσκευή με υγρά και μην την βυθίζετε σε νερό ή άλλο υγρό.
- ΜΗΝ χρησιμοποιείτε βενζίνη, αραιωτικό βαφής ή άλλα χημικά για τον καθαρισμό του ανεμιστήρα.
- Βεβαιωθείτε ότι ο ανεμιστήρας είναι απενεργοποιημένος από το δίκτυο τροφοδοσίας πριν αφαιρέσετε τη σχάρα.
- Καθαρίστε τη φτερωτή του ανεμιστήρα και τις σχάρες με ένα μαλακό υγρό πανί.

ΠΡΟΣΟΧΗ: Η φτερωτή του ανεμιστήρα μπορεί να έχει αιχμηρά άκρα. Χειριστείτε με εξαιρετική προσοχή.

- Αποθηκεύστε τον ανεμιστήρα στο αρχικό του κουτί ή καλύψτε τον ανεμιστήρα για να τον προστατεύσετε από τη σκόνη σε ξηρό μέρος, εάν δεν θα χρησιμοποιηθεί για μεγάλο χρονικό διάστημα.

SAFETY PRECAUTIONS

When using electrical appliances, basic precautions should always be followed to reduce the risk of fire, electric shock and injury to persons, including the following:

1. To reduce the risk of electric shock, do not immerse or expose this appliance or flexible cord to rain, moisture or any other liquid.
2. Dangerous high voltages are present inside this enclosure. To avoid electric shock, do not open the cabinet, refer servicing to qualified personnel only.
3. Make sure the fan is not placed near drapes, curtains, or any objects that may be drawn into the fan. Never place or operate the unit where it could be subject to:
 - Heat sources such as radiators, heat registers, stoves or other products that produce heat
 - Direct sunlight
 - Excessive dust
 - Mechanical vibration or shock
 - Lack of ventilation
 - Uneven surfaces
4. The apparatus shall not be exposed to dripping or splashing and no objects filled with liquids, such as vases, shall be placed on the product.
5. Ventilation should not be impeded by covering the ventilation openings. Slots and opening are provided for ventilation to ensure reliable operation of the product and to protect it from overheating. Do not use with any opening blocked, keep free of dust, lint, hair and anything that might reduce airflow.
6. Place the fan on a stable level, dry surface when operating to avoid overturning.
7. Only connect to a suitable AC 220-240V~50Hz earthed mains socket.
8. Do not operate fan in the presence of explosive and/or flammable fumes. Do not place the fan near an open flame, cooking or other heating appliance.
9. Do not operate the fan with a damaged cord or plug, after a malfunction or if dropped or damaged in any manner.
10. Do not operate without the fan grills properly in place. Do not use if grill becomes damaged or loose.
11. Do not place the fan close to an open window. Rain splashing on the fan could cause an electric shock hazard.
12. Do not let the power cord hang over the edge of a table or counter or let it touch any hot surfaces.
13. Do not insert fingers or allow foreign objects to enter the grill openings as this may cause injury or damage to the appliance.
14. This appliance is not intended for use by persons (including children) with reduced physical, sensory or mental capabilities, or lack of experience and knowledge, unless they have been given supervision or instruction concerning use of the appliance by a person responsible for their safety.
15. **WARNING:** Children should be supervised to ensure that they do not play with the appliance.
16. Turn the fan OFF and unplug it from the outlet when not in use, when moving fan from one location to another and before cleaning.
17. To disconnect, grip the plug and pull it from the wall outlet. Never pull by the cord.
18. Switch off and unplug from wall outlet when not in use, before assembling or disassembling

parts; and before cleaning. To avoid a tripping hazard, safely coil the cable.

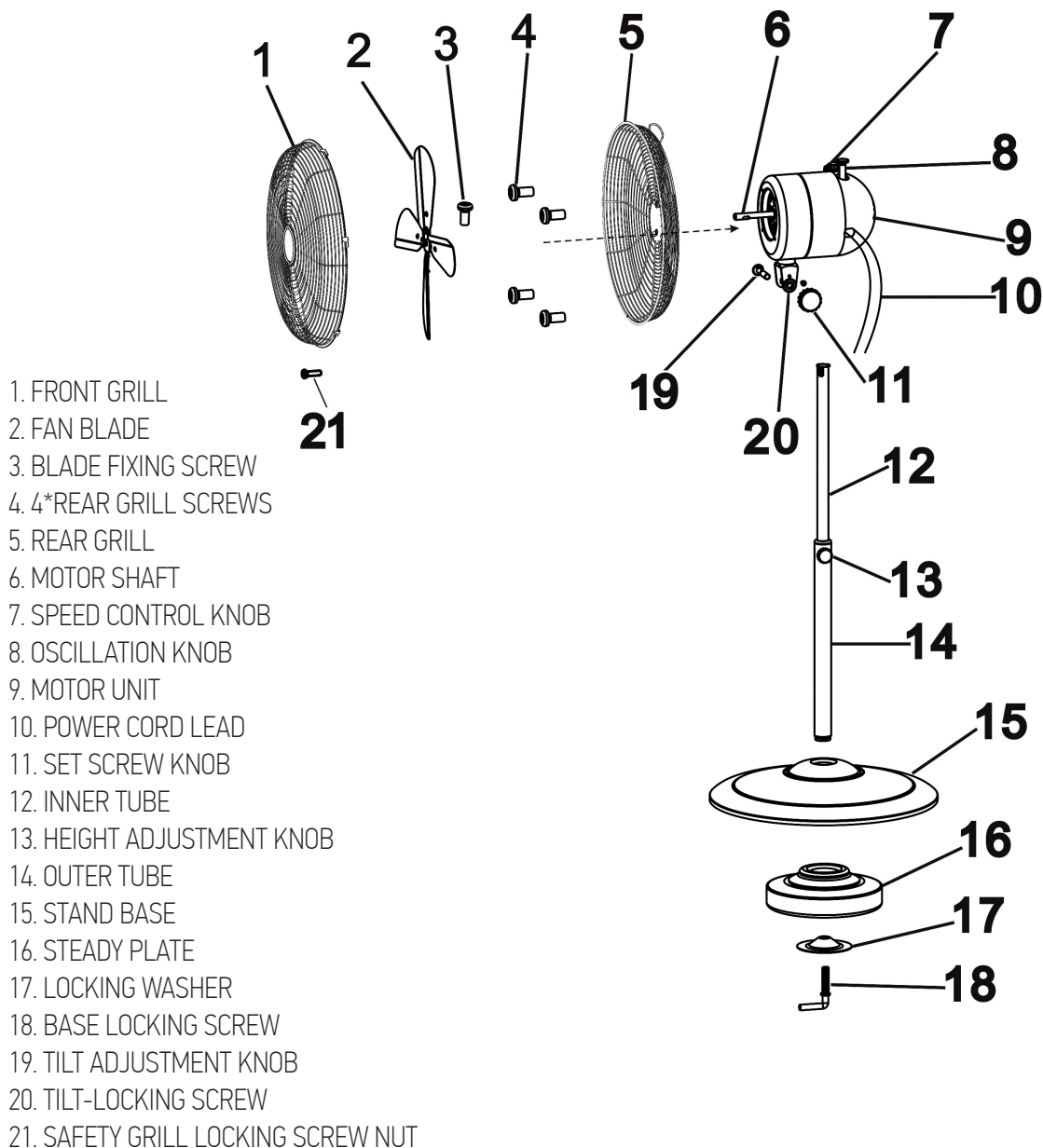
19. Do not place this appliance on any flooring that may be marked or damaged by vibration of appliances.

20. If the supply cord is damaged, it must be replaced by the manufacturer, its service agent or similarly qualified persons in order to avoid a hazard. Do not attempt to repair, disassemble or modify the appliance by yourself. There are no user-serviceable parts inside.

21. If the supply cord is damaged, it must be replaced by the manufacturer, its service agent or similarly qualified persons in order to avoid a hazard. Do not attempt to repair, disassemble or modify the appliance by yourself. There are no user-serviceable parts inside.

DESCRIPTION OF PARTS

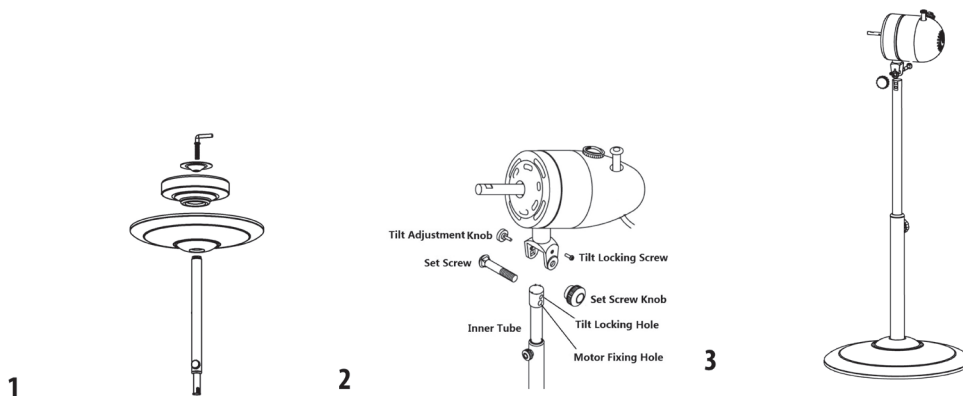
Remove all packing material and accessories. Make sure all the accessories are included, if any item is damaged or missing, contact your dealer.



ASSEMBLY OF BASE AND FAN MOTOR

Ensure the Fan is unplugged from the power supply and turned off before commencing assembly.

1. Unscrew the Locking Washer and Base Locking Screw from the Outer Tube.
2. Insert the Tube through the hole in the centre of the Stand Base, and twist into position.
3. Turn the Stand Base upside down with the Tube facing the floor and place the Steady Plate to the bottom of the Stand Base. Tighten the Steady Plate to the Stand Base with the Locking Washer and Base Locking Screw (Fig.1).
4. Turn over the Base Set and place it on a level and dry surface.
5. Unscrew the Height Adjustment Knob and pull up the inner tube to adjust the height, ensure that the knob is fully tightened before processing.
6. Unscrew the Tilt-Locking Screw and Tilt adjustment Knob from the Motor Unit.
7. Unscrew the Set Screw and Knob from the inner Tube.
8. Put the Motor Unit onto the Tube. Take care to correctly place the Motor Unit Bracket on the Inner tube fitting. The Tilt Locking Screw must align with the Tilt Locking Hole in the Inner Tube. The Tilt Locking Screw controls the limit of tilt adjustment.
9. Support the Motor Unit while aligning the holes in the Motor Unit Bracket with the Inner Tube Motor Fixing Hole. Insert the Set Screw through the bracket and the Fixing Hole (Fig.2 & 3). Re-insert and tighten the Tilt Locking Screw. The screw should fully screw into the locking hole until the screw head contacts the bracket. If this does not occur, the Motor Head should be removed, rotated 180 degrees to the stand and re-installed.
10. Attach the Set Screw Knob to the Set Screw and tighten. Insert the Tilt Adjustment Knob and tighten. The Tilt Adjustment Knob locks the Pedestal Fan at the desired tilt.



ASSEMBLY OF BLADE AND GRILL

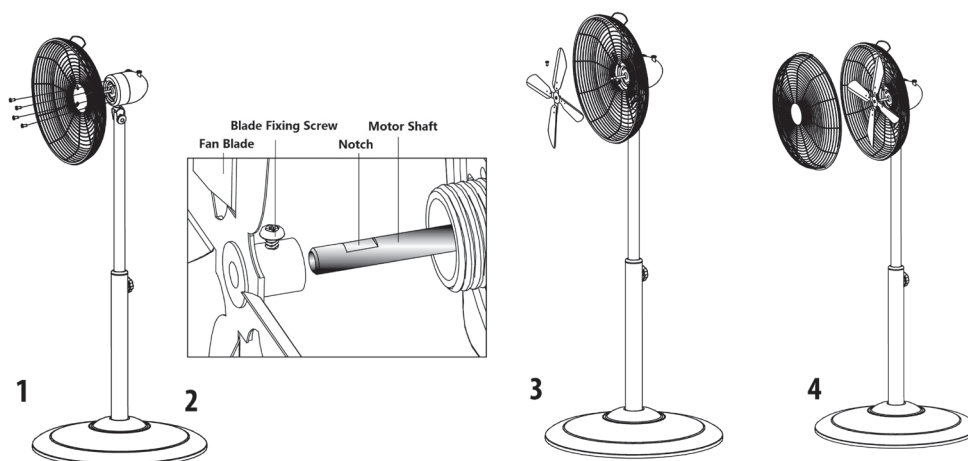
CAUTION: The Fan Blade may have sharp edges. Handle with extreme care.

1. Unscrew the 4 Rear Grill Screws pre-fixed on the motor unit.
2. Position the rear grill over the motor shaft, ensuring that the grip is at the top. Align the Rear Grill on the Motor Unit, and then secure the rear grill on the motor unit with 4 Rear Grill Screws (Fig.1).
3. Place the fan blade onto the motor shaft, align the Blade Fixing Screw with the Notch and secure by tightening the Screw firmly (Fig.2 & 3). A screw driver with a short shaft is

recommended. The Fan Blade may have sharp edges and should be handled with extreme care.

4. Holding the front grill and rear grill in position, place the top clip into position first, and then place the safety screw and nut into the holes on the bottom edge of the grills, tighten the Grill Locking Screw and Nut (Fig.4).

5. Secure the Front and Rear Grills completely together by snapping Grill Clips into place.



OPERATION

1. Place your fan on a level and dry surface.

2. Plug the fan in to a suitable mains socket. Select the desired speed setting by turning the Speed Control Knob. There are 4 settings – 0 (off), 1 (low), 2 (medium) and 3 (high).

3. To adjust the tilt angle of fan head by pushing the guard gently.

Caution: The fan should always be switched off when making this adjustment.

4. Turn the Speed Control Knob to “0” and unplug the fan after use.

Warning: Never touch the blade with hand or any other objects when the fan is operating.

CARE AND CLEANING

- Always disconnect the fan from mains socket before cleaning.
- Avoid contact with moving fan parts.
- Use only a soft damp cloth to clean the fan.
- DO NOT immerse the fan in water and never allow water to drip into the Motor Housing.
- Never spray the appliance with liquids or submerge it in water or other liquid.
- DO NOT use gasoline, paint thinner or other chemicals to clean the fan.
- Ensure that the fan is switched off from the supply mains before removing the grill.
- Clean the fan blade and grills with a soft damp cloth.

CAUTION: The Fan Blade may have sharp edges. Handle with extreme care.

- Store the fan in its original box or cover the fan to protect it from dust in a dry place if it will not be used for a long period of time.

EUROLAMP®

Pioneers in New Technology !

ΕΙΣΑΓΕΤΑΙ ΣΤΗΝ Ε.Ε. ΑΠΟ ΤΗΝ
EUROLAMP ΑΒΕΕ:
ΚΑΜΠΟΣ ΔΙΑΒΑΤΩΝ – ΙΩΝΙΑ
570 08, ΘΕΣΣΑΛΟΝΙΚΗ
Τ: 2310 574802
ΚΑΤΑΣΚΕΥΑΖΕΤΑΙ ΣΤΗΝ ΚΙΝΑ

IMPORTED IN EU BY
EUROLAMP SA:
ΚΑΜΠΟΣ ΔΙΑΒΑΤΑ - ΙΩΝΙΑ
570 08, THESSALONIKI - GREECE
T: +30 2310 574802
MADE IN CHINA

info@eurolamp.gr
www.eurolampglobal.com

