

# EUROLAMP®

Pioneers in New Technology !

## ΟΔΗΓΙΕΣ ΧΡΗΣΗΣ

INSTRUCTIONS



**300-21504**(FGD-16)

ΑΝΕΜΙΣΤΗΡΑΣ ΔΑΠΕΔΟΥ ΜΕΤΑΛΛΙΚΟΣ Φ50 90W ΜΕ ΚΟΝΤΡΟΛ  
FLOOR FAN METALIC Φ50 90W WITH REMOTE CONTROL

220-240V/ Φ50 /90W

# EUROLAMP®

Pioneers in New Technology !

Παρακαλούμε διαβάστε προσεκτικά αυτές τις οδηγίες. Παρακαλείσθε να δώσετε ιδιαίτερη προσοχή στις πληροφορίες ασφαλείας. Σας συνιστούμε να κρατήσετε τις οδηγίες για μελλοντική αναφορά.

Please read these instructions carefully. Please pay particular attention to the safety information. We recommend that you keep the instructions for future reference.



#### ΣΩΣΤΗ ΔΙΑΘΕΣΗ ΑΥΤΟΥ ΤΟΥ ΠΡΟΪΟΝΤΟΣ

Αυτή η σήμανση υποδηλώνει ότι το προϊόν αυτό δεν πρέπει να διατεθεί μαζί με άλλα οικιακά απορρίμματα σε όλη την ΕΕ. Για να αποφευχθεί πιθανή βλάβη στο περιβάλλον ή την ανθρώπινη υγεία από την ανεξέλεγκτη διάθεση των αποβλήτων, ανακυκλώστε την υπεύθυνα για την προώθηση της βιώσιμης επαναχρησιμοποίησης των υλικών πόρων. Για να επιστρέψετε τη χρησιμοποιημένη συσκευή σας, χρησιμοποιήστε τα συστήματα επιστροφής και συλλογής ή επικοινωνήστε με τον πωλητή όπου αγοράστηκε το προϊόν. Μπορούν να πάρουν αυτό το προϊόν για ασφαλή περιβαλλοντική ανακύκλωση.

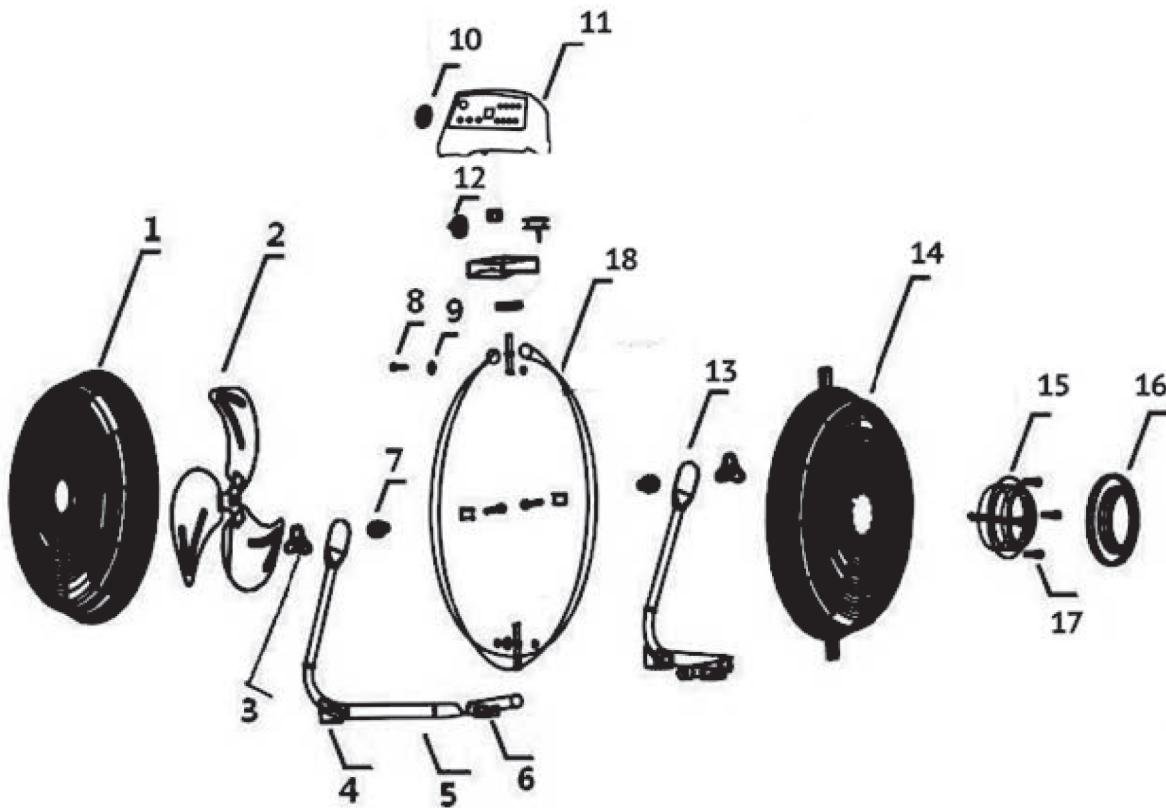
#### CORRECT DISPOSAL OF THIS PRODUCT

This marking indicates that this product should not be disposed with other household wastes throughout the EU. To prevent possible harm to the environment or human health from uncontrolled waste disposal, recycle it responsibly to promote the sustainable reuse of material resources. To return your used device, please use the return and collection systems or contact the retailer where the product was purchased. They can take this product for environmental safe recycling.

**ΠΑΡΑΚΑΛΩ ΔΙΑΒΑΣΤΕ ΠΡΟΣΕΚΤΙΚΑ****ΝΑ ΕΙΣΤΕ ΠΑΝΤΑ ΠΡΟΣΕΚΤΙΚΟΙ ΟΤΑΝ ΕΡΓΑΖΕΤΕ ΜΕ ΟΠΟΙΑΔΗΠΟΤΕ ΣΥΣΚΕΥΗ**

- Βεβαιωθείτε ότι η τάση ρεύματος αντιστοιχεί στην ονομαστική τιμή της συσκευής πριν τη λειτουργία.
  - Για την προστασία από ηλεκτροπληξία μην βυθίζετε τα βύσματα ή τις συσκευές καλωδίων σε νερό ή οποιοδήποτε άλλο υγρό.
  - Μην αφήνετε καμία συσκευή χωρίς επίβλεψη ενώ λειτουργεί.
  - Η στενή επίβλεψη είναι απαραίτητη όταν οποιαδήποτε συσκευή χρησιμοποιείται από ή κοντά σε παιδιά ή άτομα με αναπηρία.
  - Αποσυνδέστε το φις από την πρίζα όταν δεν το χρησιμοποιείτε ή πριν τον καθαρίσετε. Αφήστε να κρυώσει πριν φορέσετε ή αφαιρέσετε οποιοδήποτε εξαρτήμα.
  - Μην λειτουργείτε τη συσκευή με κατεστραμμένο καλώδιο ή βύσμα ή αφού η συσκευή έχει καταστραφεί με οποιοδήποτε τρόπο. Εάν το καλώδιο τροφοδοσίας ή η συσκευή είναι κατεστραμμένα, πρέπει να αντικατασταθεί από τον κατασκευαστή ή από αντιπρόσωπο σέρβις ή από παρόμοιο εξουσιοδοτημένο άτομο, προκειμένου να αποφευχθεί κάποιος κίνδυνος.
  - Η χρήση εξαρτημάτων που δεν συνιστώνται από τον κατασκευαστή της συσκευής μπορεί να προκαλέσει τραυματισμούς.
  - Μην χρησιμοποιείτε σε εξωτερικούς χώρους.
  - Μην αφήνετε το καλώδιο να κρέμεται πάνω από την άκρη ενός τραπεζιού ή πάγκου και μην το αφήνετε να έρθει σε επαφή με καυτές επιφάνειες.
  - Για αποσύνδεση βγάλτε το φις από την πρίζα. Μην τραβάτε το φις από το καλώδιο.
  - Μην χρησιμοποιείτε αυτό το προϊόν για οτιδήποτε άλλο εκτός από την προβλεπόμενη χρήση του.
- Αυτή η συσκευή προορίζεται μόνο για οικιακή χρήση.***
- Καμία ευθύνη δεν μπορεί να γίνει αποδεκτή για οποιαδήποτε ζημία προκληθεί από μη συμμόρφωση με αυτές τις οδηγίες ή οποιαδήποτε άλλη ακατάλληλη χρήση ή κακή χρήση.
  - Μην χρησιμοποιείτε τη συσκευή χωρίς τις προστατευτικές σχάρες.
  - Μην επιχειρήσετε να πιέσετε με δύναμη τη σχάρα για να κάνετε τον ανεμιστήρα να γυρίσει ή να σταματήσει.
  - Μην βάζετε ποτέ αντικείμενα στις σχάρες όταν η συσκευή είναι συνδεδεμένη στο ρεύμα.
  - Δεν συνιστάται η έκθεση ατόμων (κυρίως μωρών ή ηλικιωμένων) σε συνεχή ροή κρύου αέρα για μεγάλο χρονικό διάστημα.

## ΣΥΝΑΡΜΟΛΟΓΗΣΗ



### ΕΞΑΡΤΗΜΑΤΑ

1. Μπροστινό πλέγμα
2. Φτερωτές
3. Ροδέλα
4. Μαλακό πόδι στήριξης
5. Αριστερός βραχίονας
6. Σύνδεση βραχιόνων
7. Μαξιλαράκια
8. Βίδα
9. Παξιμάδι
10. Διακόπτης περιστροφής
11. Κεφαλή πίνακα ελέγχου
12. Διακόπτης ελέγχου ταχύτητας
13. Δεξιός βραχίονας
14. Πίσω πλέγμα
15. Κινητήρας
16. Προφυλακτήρας κινητήρα
17. Βίδες στερέωσης κινητήρα
18. Δαχτυλίδι στερέωσης

## Οδηγίες τοποθέτησης βάσης

1. Αφαιρέστε τις βίδες από τους σωλήνες που σχηματίζουν τη βάση του ανεμιστήρα.
2. Στερεώστε τους σωλήνες χρησιμοποιώντας τις βίδες που ευθυγραμμίζουν τις οπές (5-13).
3. Τέλος βιδώστε τη βάση στο σώμα του ανεμιστήρα έτσι ώστε τα ηλεκτρικά καλώδια να βρίσκονται στο εξωτερικό της βάσης.

## Λειτουργία ανεμιστήρα

Τοποθετήστε τον ανεμιστήρα σε στεγνή επιφάνεια.

Συνδέστε το καλώδιο ρεύματος.

Ενεργοποιήστε τον ανεμιστήρα πατώντας το κουμπί «ON/SPEED» στον πίνακα ελέγχου.

Πατήστε ξανά το κουμπί "Χαμηλό" για να ρυθμίσετε τον ανεμιστήρα σε χαμηλή ταχύτητα.

Πατήστε ξανά το κουμπί "MED" για να ρυθμίσετε τον ανεμιστήρα σε μεσαία ταχύτητα.

Πατήστε ξανά το κουμπί "Hl" για να ρυθμίσετε τον ανεμιστήρα σε υψηλή ταχύτητα.

Πατήστε το κουμπί "SWING", ο ανεμιστήρας θα συνεχίσει να κινείται.

Πατήστε το κουμπί «TIMER» για να ρυθμίσετε την ώρα από 0,5h έως και 7,5h.

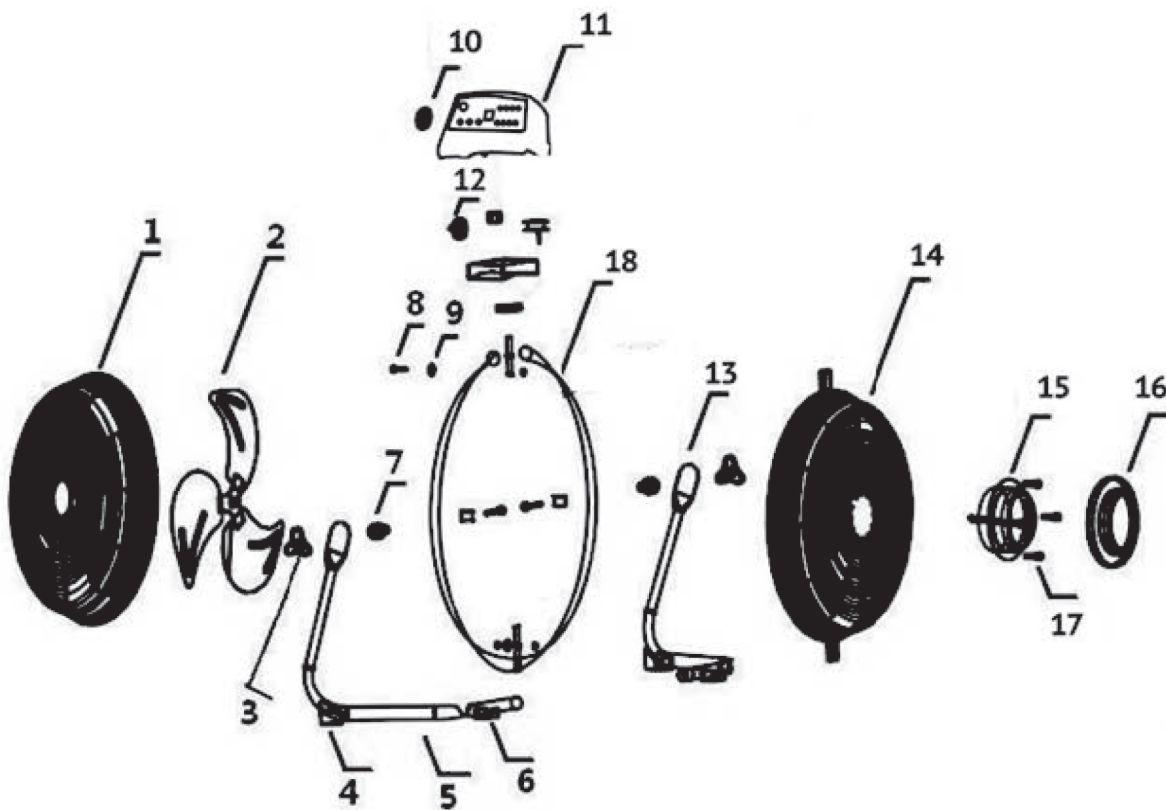
Η μονάδα θα συνεχίσει να λειτουργεί εάν η λυχνία του χρονοδιακόπτη είναι σβηστή.

Απενεργοποιήστε τον ανεμιστήρα πατώντας το κουμπί "OFF" στον πίνακα ελέγχου.

PLEASE READ CAREFULLY- ALWAYS MAINTAIN SAFETY WHEN WORKING WITH ANY APPLIANCE

- Check that the mains voltage corresponds with the rating of the appliance before operating.
- To protect against electric shock do not immerse cords plugs or appliances in water or any other liquid.
- Do not leave any appliance unattended while it is operating.
- Close supervision is necessary when any appliance is used by or near children or infirm persons.
- Unplug from outlet when not in use or before cleaning. Allow to cool before putting on or taking off any parts.
- Do not operate the appliance with a damaged cord or plug or after the appliance has been damaged in any manner. If the supply cord or appliance is damaged it must be replaced by the manufacturer or its service agent or a similarly qualified person in order to avoid a hazard.
- The use of accessory attachments not recommended by the appliance manufacturer may cause injuries.
- Do not use outdoors.
- Do not let the cord hang over the edge of a table or counter or let it come into contact with any hot surfaces
- To disconnect-remove the plug from the outlet. Do not pull plug out by the cord.
- Do not use this product for anything other than its intended use. This appliance is for household use only.
- No liability can be accepted for any damage caused by noncompliance with these instructions or any other improper use or mishandling.
- Do not use the appliance without the protective grills.
- Do not attempt to force the grill in order to make the fan turn or stop.
- Never put objects into the grills when the appliance is connected to the mains.
- It is not advisable to expose people(esp. Babies or older peoples) to a continuous cold air stream for a long time.

## ASSEMBLY INSTRUCTIONS



## Parts

1. Front grid
2. Fan Helix
3. Washer
4. Large holder block
5. Left support
6. Small holder block
7. Cushion pads
8. Screw
9. Nut
10. Swing switch
11. Head
12. Speed control switch
13. Right support
14. Rear grid
15. Motor
16. Engine guard
17. Motor fixing screws
18. Fixing ring



### Base Mounting Instructions

1. Remove the screws from the tubes that form the fan base.
2. Attach the tubes using the screws aligning the holes (5- 13).
3. Finally screw the base to the fan body so that the electrical wires are located on the outside of the base.

### Fan operation

Place the fan on a dry surface.

Plug the power cord.

Turn on the fan by pressing the "ON/SPEED" button on the control panel.

Press "LoW" button again to set the fan into low speed.

Press "MED" button again to set the fan into medium speed.

Press "HI" button again to set the fan into high speed. -Press "swing" button, the fan will keep swing.

-Press "TIMER" button to set time as follows:

0.5H, 1H, and up to max 7.5H. the unit will keep working if the timer light is off.

Turn off the fan by pressing the "OFF" button on the control panel.







# EUROLAMP®

Pioneers in New Technology !

ΕΙΣΑΓΕΤΑΙ ΣΤΗΝ Ε.Ε. ΑΠΟ ΤΗΝ  
EUROLAMP ΑΒΕΕ:  
ΚΑΜΠΟΣ ΔΙΑΒΑΤΩΝ – ΙΟΝΙΑ  
570 08, ΘΕΣΣΑΛΟΝΙΚΗ  
Τ: 2310 574802  
ΚΑΤΑΣΚΕΥΑΖΕΤΑΙ ΣΤΗΝ ΚΙΝΑ

IMPORTED IN EU BY  
EUROLAMP SA:  
KAMPOS DIAVATA - IONIA  
570 08, THESSALONIKI - GREECE  
T: +30 2310 574802  
MADE IN CHINA

[info@eurolamp.gr](mailto:info@eurolamp.gr)  
[www.eurolampglobal.com](http://www.eurolampglobal.com)

